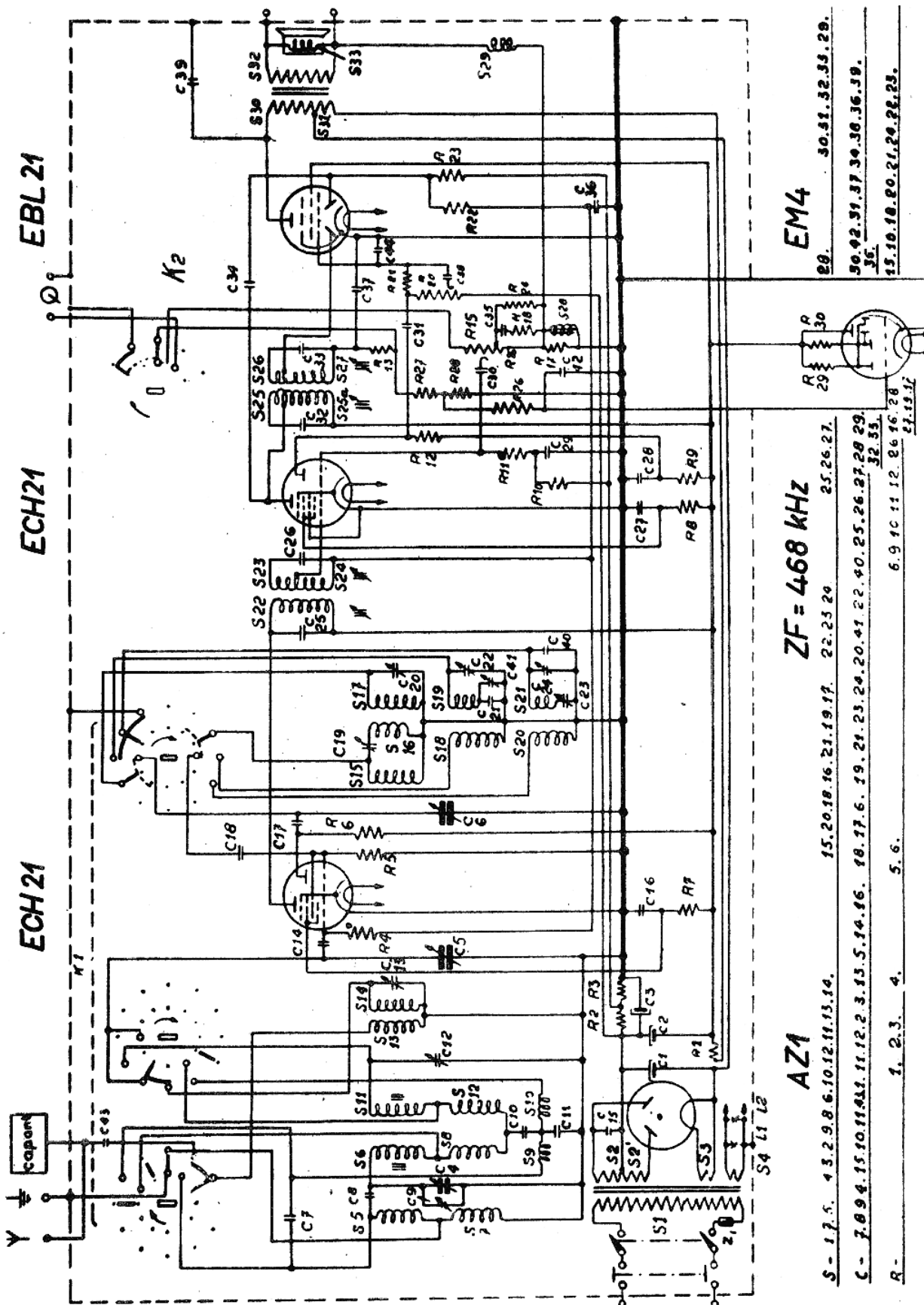


# BCH 462 A, 463 A, 471 A

Radio-Grammoschalter

Wellenbereichschalter KW. MW. LW.



**AZ1**

**ZF = 468 kHz**

S -	1.7.5.	4.3.2.9.8	6.10.12.11.13.14.	15.20.18.16.23.19.17.	22.25.24.	25.26.27.
C -	7.8.9.4.	15.10.11.12.1.	11.12.2.3.13.5.14.16.	18.17.6.19.21.23.24.20.41.22.40.25.26.27.28.29.	32.33.	35.
R -	1.	2.3.	4.	5.6.	6.9.10.11.12.8.6.16.28.	31.33.37.

**EM4**

S -	30.31.32.33.29.
C -	30.32.31.37.34.36.36.39.
R -	35.
	15.10.18.20.21.24.22.23.

PHILIPS